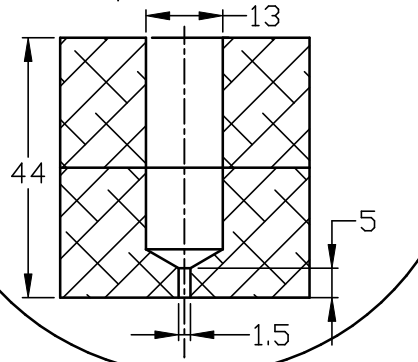


Laser pointer hole  
Trou pointeur laser

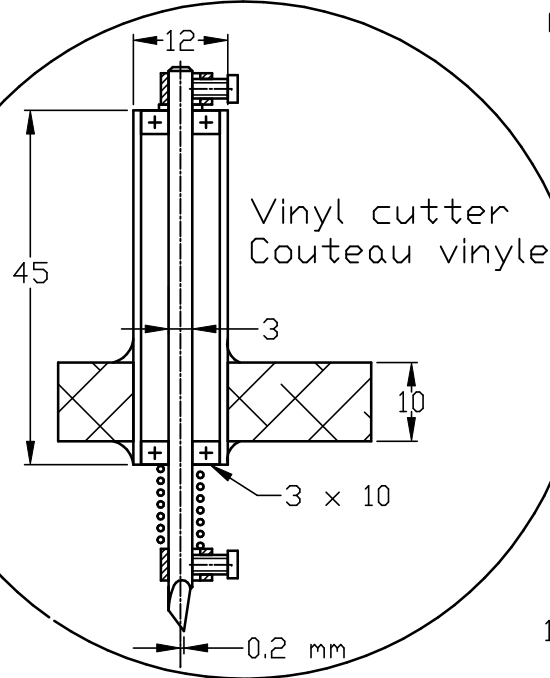


Aspiration

Plat PVC 4 x 40  
PVC bar 4 x 40  
Cables attachés  
Attached cables

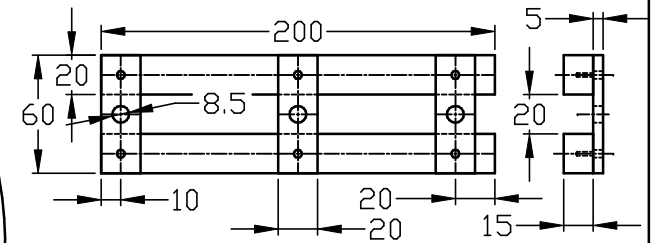
Base in non-rot material (aluminium or hard plastic), to allow lubrication during milling. Filter liquid and pump with an aquarium pump.

Socle en matière imputrescible (aluminium ou plastique dur), pour permettre de lubrifier pendant l'usinage. Filtrer le liquide et pompez avec une pompe d'aquarium.

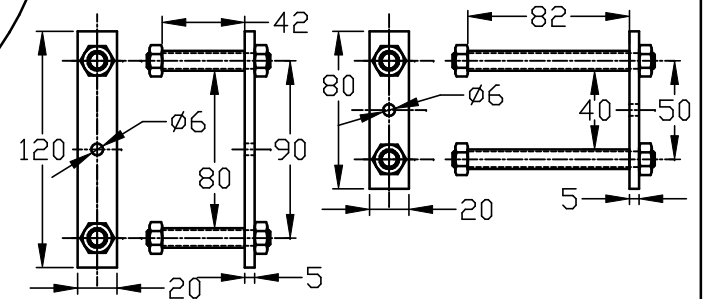


Vinyl cutter  
Couteau vinyle

Guide de perçage des tubes  
Tube drilling guide

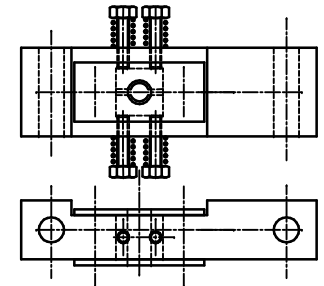


Guides de perçage tubes  
Tubes drilling guides



Pour une transmission à vis trapézoïdale, faire un écrou prisonnier comme ci-dessous  
Ajuster l'entraxe moteur

For a trapezoidal screw movement transmission, make a 'prisoner nut' as herebelow. Adjust stepper position accordingly.



www.cncloisirs.com  
www.otocoup.com

cc: by-nc-sa

Reusable under the conditions defined by the Creative Common Licence: Attribution, Non-commercial, Share alike  
Réutilisable sous les conditions définies par la licence Creative Common : Paternité, Non-commercial, Partage à l'identique

(c) Pierre ROUZEAU 2003-2004. Machine '3Dcoup'. Diffusion 'tel que', à titre gracieux pour une utilisation personnelle uniquement. L'auteur ne peut être tenu pour responsable de quoi que ce soit. Non testé.  
'3Dcoup' machine, Supplied freely 'as is' for personal use only. Author cannot be liable for anything. Untested

rev.4  
sh. 7/9