

CNC router/mill '3Dcoup':
Transversal beam
assembly

14 november 2004

Fraiseuse '3Dcoup':
Assemblage poutre
transversale

14 novembre 2003

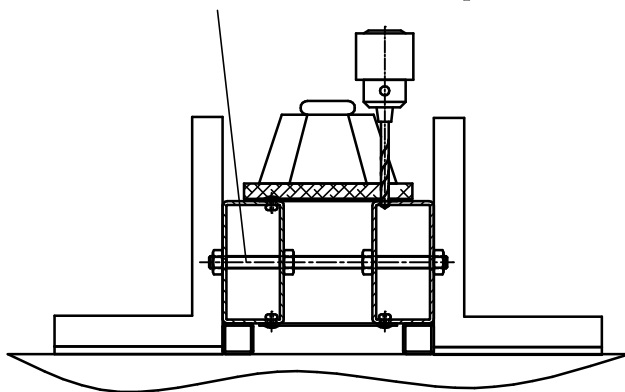
Warning : On initial plans, an aluminium transversal beam was designed. Following some building difficulties, and as it does not have any particular advantage, it is yet replaced by a beam made with steel tubes and sheets, riveted with blind rivets.

A lot of care shall be taken when building the beam to have a good straightness, the future precision of the machine depends on that.

Attention : Dans les plans initiaux, il était prévu une poutre transversale en aluminium, devant les problèmes rencontrés, et comme il n'y a pas d'avantage réel, ceci a été remplacé par une poutre construite avec des tubes et des toles acier rivetés avec des rivets aveugles.

Un grand soin devra être apporté à la rectitude de la poutre lors de son assemblage, la précision future de la machine en dépend.

*Vis provisoire, à enlever
après rivetage
Temporary screw, to be
removed after riveting.*



PR

www.cncloisirs.com
www.otocoup.com

Reusable under the conditions defined by the Creative Common Licence: Attribution, Non-commercial, Share alike
Réutilisable sous les conditions définies par la licence Creative Common : Paternité .
Non-commercial . Partage à l'identique

cc: by-nc-sa rev.4 sh. 8/9

(c) Pierre ROUZEAU 2003-2004. Machine '3Dcoup'. Diffusion 'tel que', à titre gracieux pour une utilisation personnelle uniquement. L'auteur ne peut être tenu pour responsable de quoi que ce soit. Non testé.
'3Dcoup' machine, Supplied freely 'as is' for personal use only. Author cannot be liable for anything. Untested