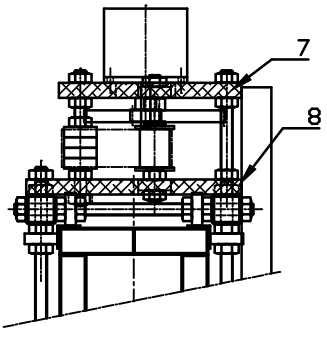
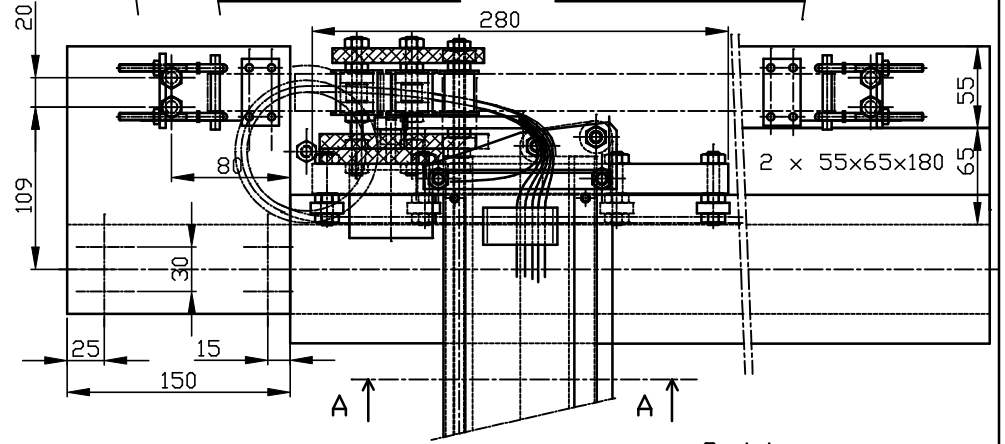
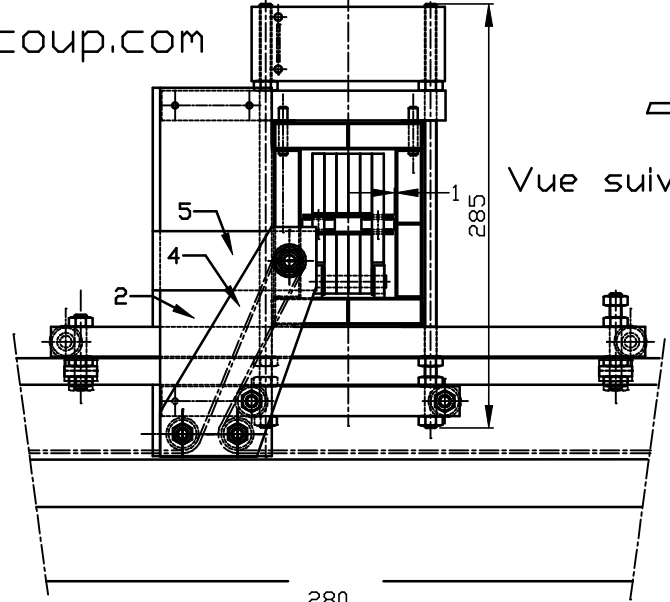
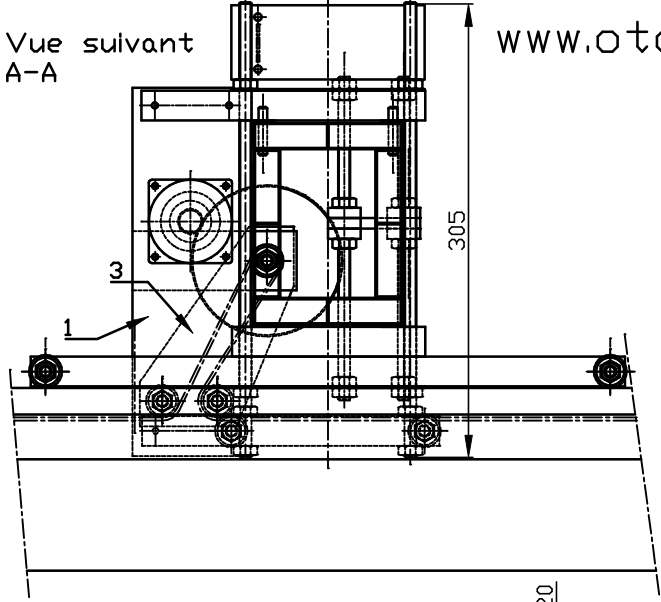


Vue suivant Y

Vue suivant A-A



Deplacement transversal
Vue suivant
axe outil/
Transversal
carrying, view
from tool axis

