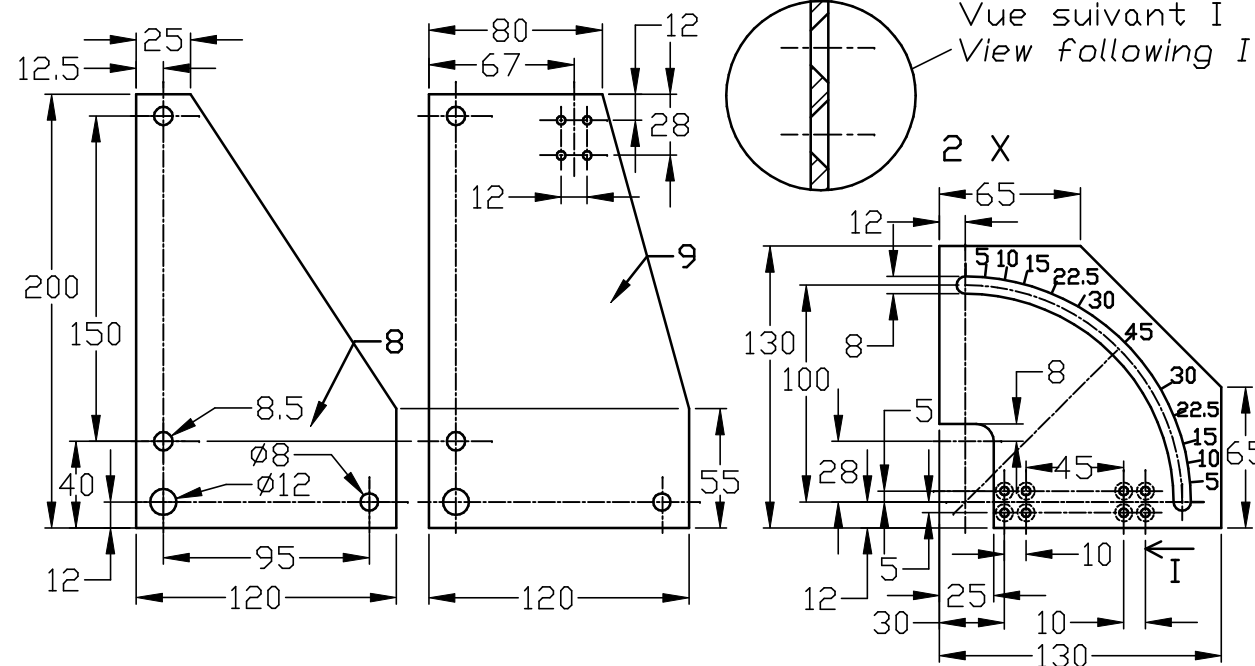


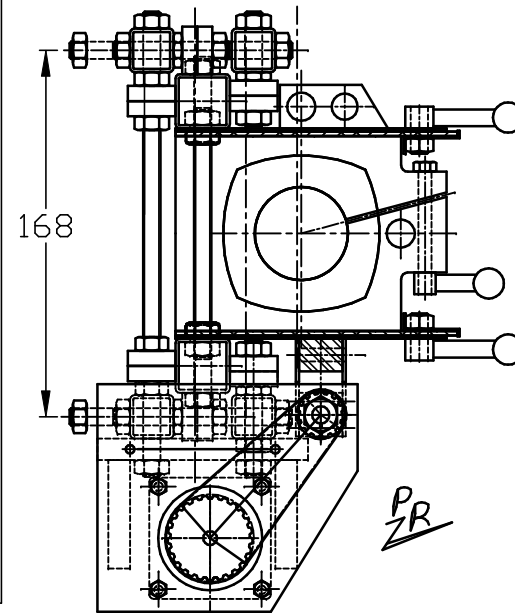
Axe 'Z' machine \square tocoup, course 120 mm
 \square tocoup router: Z' Axis travel 120 mm

Toile acier 1mm ou
 plaque fibre de verre
 Steel or fiberglass
 sheet 1 mm thk.

Toile alu 2mm ou plaque
 fibre de verre
 Aluminium or fiberglass
 sheet 2 mm thk.



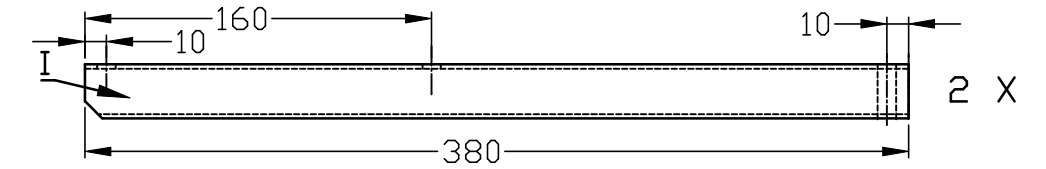
Tiges filetées
 diam. M8
 Thread rod
 lg 200 : 2 x
 lg 160 : 1 x
 lg 115 : 2 x
 lg 55 : 4 x



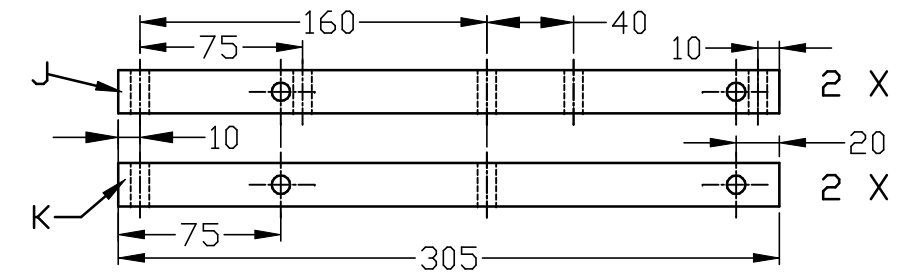
Axe Z : Références Radiospares

1 poulie/sprocket 15 dents XL037, RS ref : 350-8068
 1 poulie/sprocket 24 dents XL037, RS ref : 350-8147
 1 courroie/belt 100XL037, 50 dents, RS ref: 338-7805

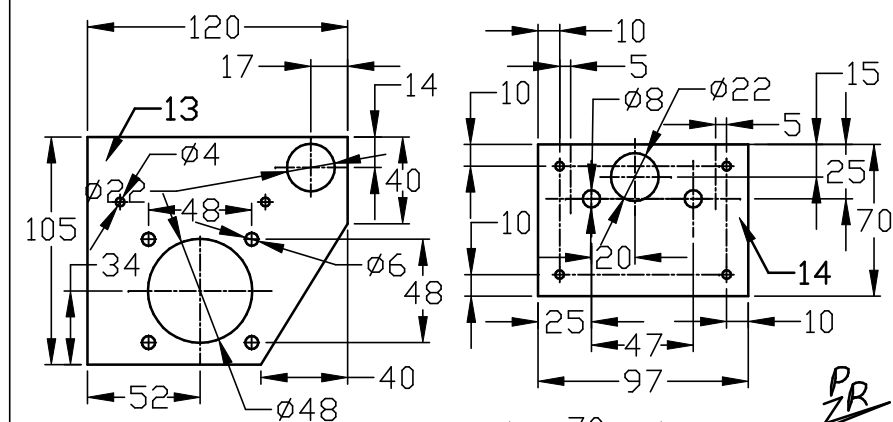
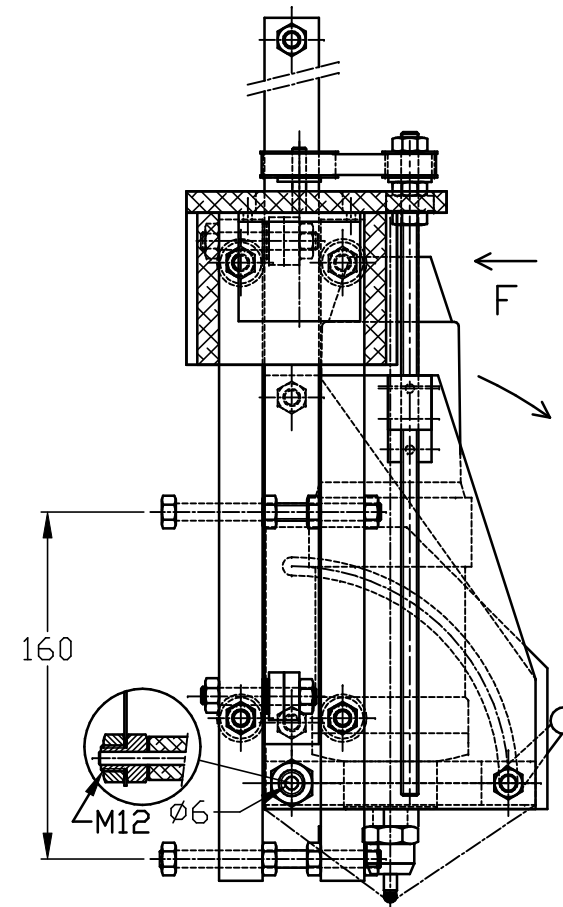
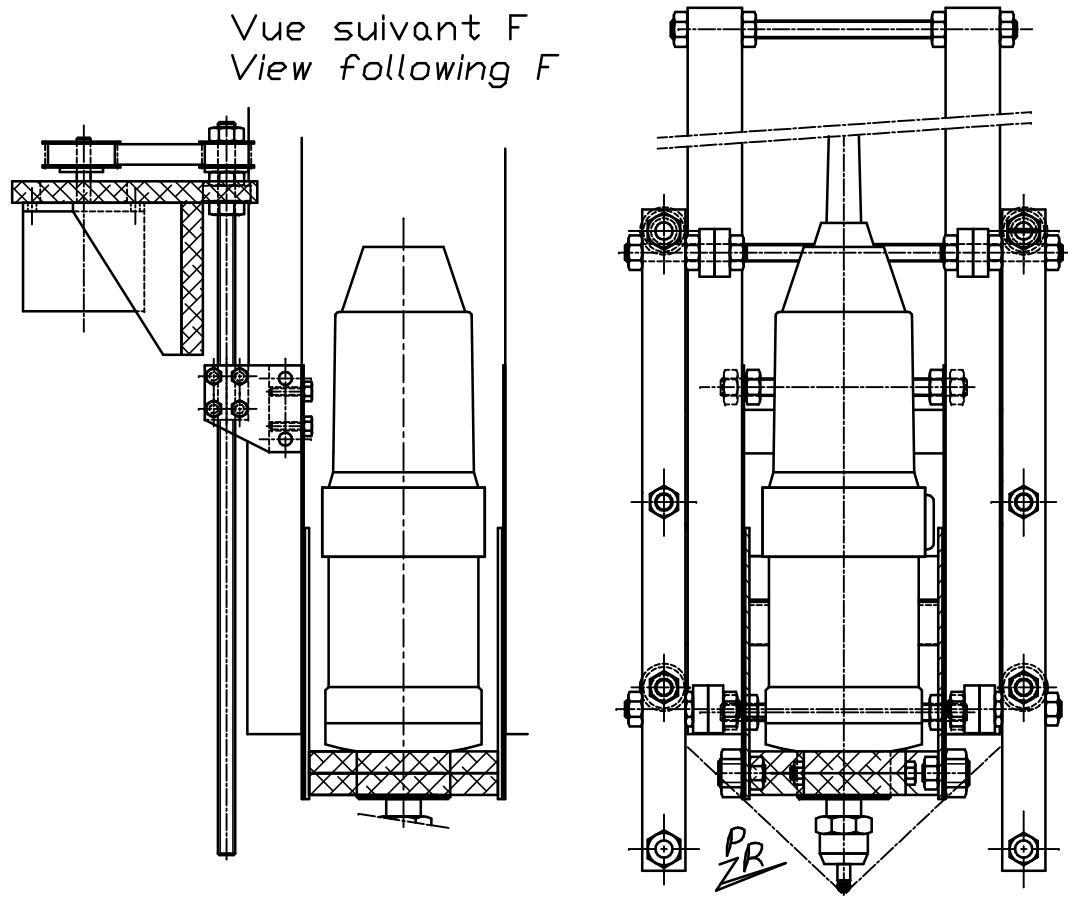
Tubes acier 25x25, trous diam 8.5 d'un seul coté
 Steel tubes 25x25mm, holes diam 8.5 on one side only



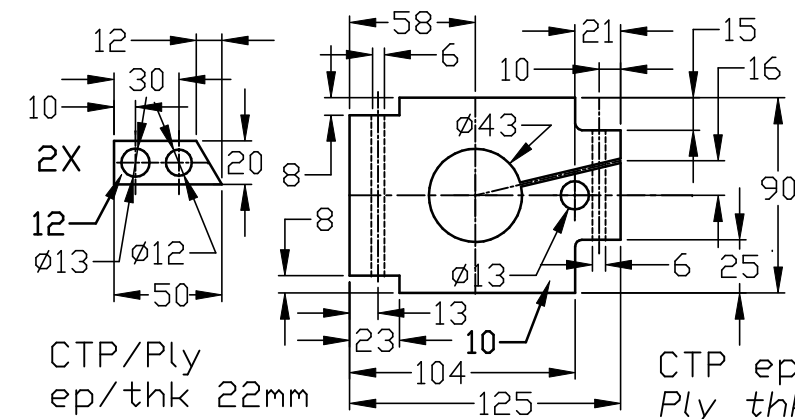
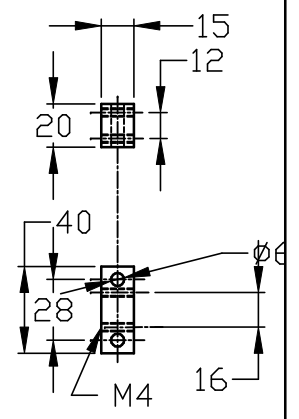
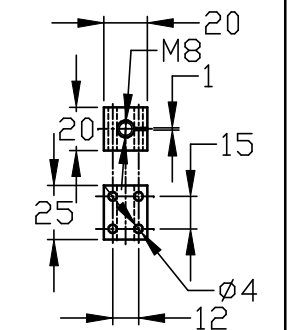
Tubes acier 20x20, trous diam 8.5
 Steel tubes 20x20 mm, holes diam 8.5 mm



Vue suivant F
 View following F



CTP/Ply
 ep /thk 10mm



CTP/Ply
 ep/thk 22mm

CTP ep 2x10 (collé)
 Ply thk. 2x10mm (Glued)

Reproduction & diffusion interdites. Reproduction & diffusion forbidden

rev.5 sh. 6/15

(c) Pierre ROUZEAU 2003-2004. Machine ' \square tocoup'. Diffusion 'tel que', à titre gracieux pour une utilisation personnelle uniquement. L'auteur ne peut être tenu pour responsable de quoi que ce soit. Non testé. ' \square tocoup' machine, Supplied freely 'as is' for personal use only. Author cannot be liable for anything. Untested

