

Variante : Entraînement par pignon et crémaillère
 Alternative : Driving carriage with rack and pinion

Nomenclature *Bill of material*

Crémaillère 17x17, module 1.5

Pignons 18 dents

Rack 17x17mm, module 1.5

Pinions 18 teeth

5 poulies/sprockets 12 dents HTD5

5 pulleys/sprockets 32 dents HTD5

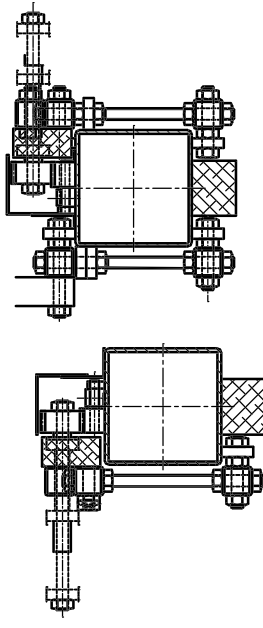
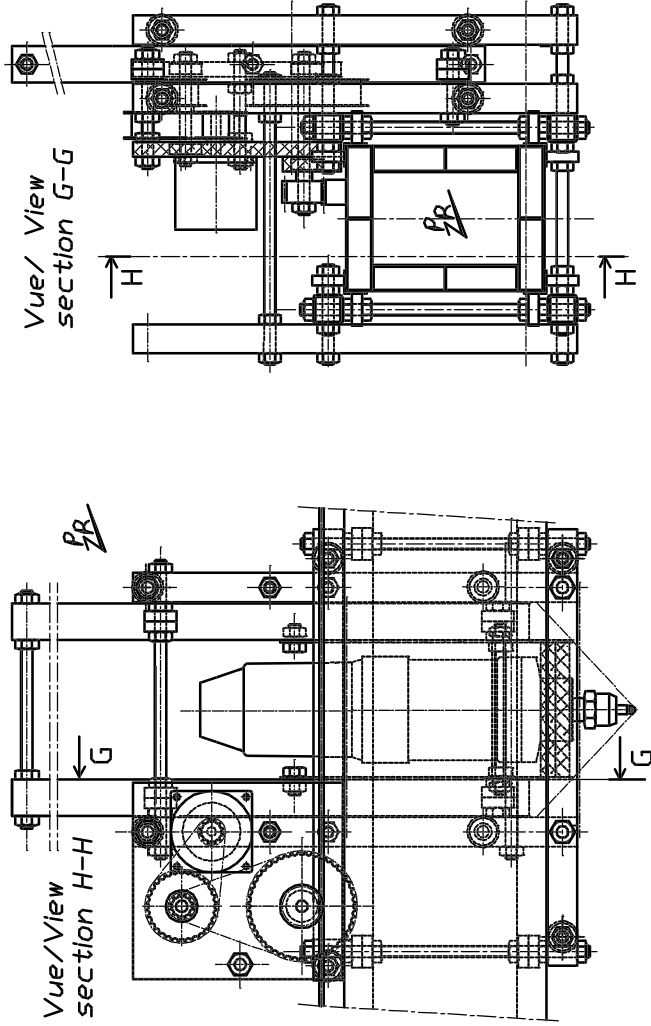
3 poulies/sprockets 48 dents HTD5

2 courroies/belts 225, 45 dents

3 courroies/belts 325, 65 dents

Alternative avec tube acier 80 x 80

Alternative with steel tube 80 x 80



Etré 8 mm fileté en bout, collé dans un tube acier 8x10 à l'autre bout, lui-même collé dans le tube d'entraînement 10x12.

Steel rod diam 8mm, threaded at one end, glued in tube 8x10 at other end, itself glued in transmission tube 10x12

Tube supporté au milieu par un bloc de polypropylène.
 Tube supported at middle by a polypropylene block.

