

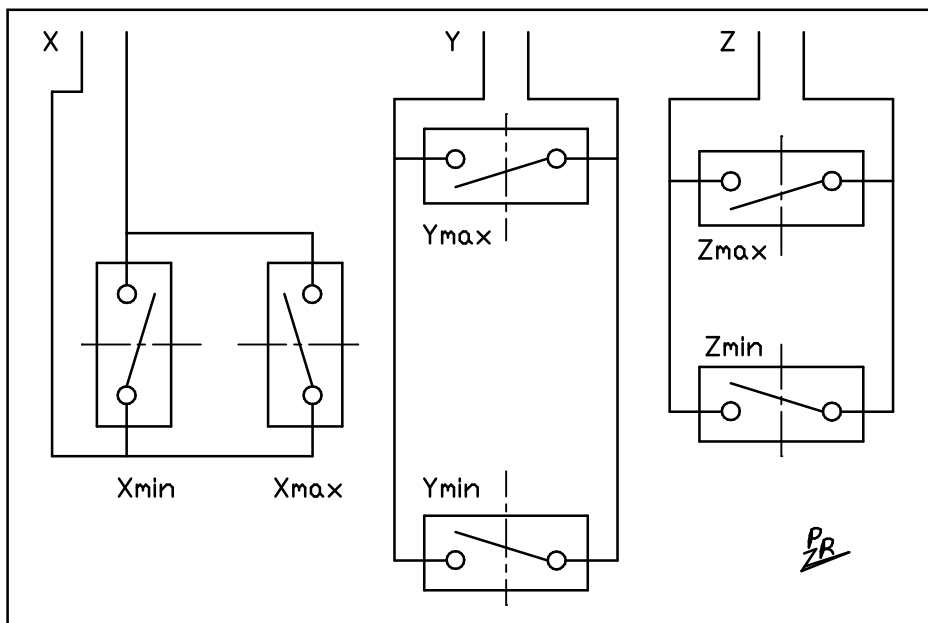


Il existe deux manières de câbler les fins de course, qui dépend des logiciels que vous utilisez ou de leur paramétrage.

On considère que les contacteurs de fins de courses sont fermés quand on est en bout de course, et qu'ils mettent la ligne de signal à la masse.

Option A/ Les deux contacts de chaque axe (X, Y ou Z) sont mis en parallèle et la même ligne est mise à la terre que l'on soit en course mini ou maxi.

Il y a donc six fins de course en tout.



Option B/ Les contacts Maxi de tous les axes sont mis en parallèles, et il en est de même pour les contacts de course mini.

Sur chaque axe, existe un autre contact, qui définit la position à adopter au repos.

Il y a donc neuf fins de courses en tout.

